

TWINCA DUMPER



Brugermanual GS-800

Indholdsfortegnelse

1. Maskinens anvendelse
2. Miljøbeskyttelse
3. Tekniske data
4. Personlig sikkerhed
5. Sikkerhedsanordning
6. Sikkerhed vedrørende brændstof
7. Sikkerhed og sundhed
8. Kørsel i terræn
9. Udstødning
10. Check før start
11. Punktering
12. Start og stop procedure
13. Kørsel af maskinen
14. Fejlfindingsguide
15. Service og vedligeholdelse
16. Piktogrammer
17. Hydraulikdiagram
18. El net
19. Garantibetingelser
20. A-erklæring

Twınca A/S forbeholder sig rettigheden til ændring af maskinspecifikationen uden forpligtende foregående underrettelse.

1 Maskinens anvendelse

Twinca Dumper er beregnet til transport af primært jord, granulater, sten, beton samt organiske materialer.

Twinca Dumper har et unikt ergonomisk styretøj. Twinca Dumper er nem at styre således at hård fysisk belastning ved kørsel af tung last minimeres.

Med Twinca Dumper bliver arbejdsgangene på arbejdspladsen nemmere. Twinca Dumper kan komme rundt over alt, og det er ikke nødvendigt at bruge køreplader, selvom terrænet er ujævnt.

Twinca Dumper er især velegnet til anlægsgartnere, entreprenører, landmænd, kirkegårdsgravere, kommunale driftsafdelinger og reoverings- og udlejningsfirmaer.



Brugervejledning

Læs brugervejledningen grundigt igennem og lad også alle eventuelle brugere gennemlæse brugervejledningen, før maskinen tages i brug.

For en korrekt anvendelse og vedligeholdelse af maskinen, skal brugeren have læst og forstået brugervejledningen.

Ud over henvisningerne i denne brugsanvisning skal lovens generelle sikkerheds- og ulykkesforebyggelsesforskrifter overholdes.

Maskinens operatør/bruger er ansvarligt for ulykker mod andre personer eller deres ejendom.

2 Miljøbeskyttelse



For beskyttelse af miljøet er det vigtigt, at kasserede maskindele og tilbehør bliver afleveret til relevante genbrugspladser, idet maskinen indeholder omsættelige materialer.

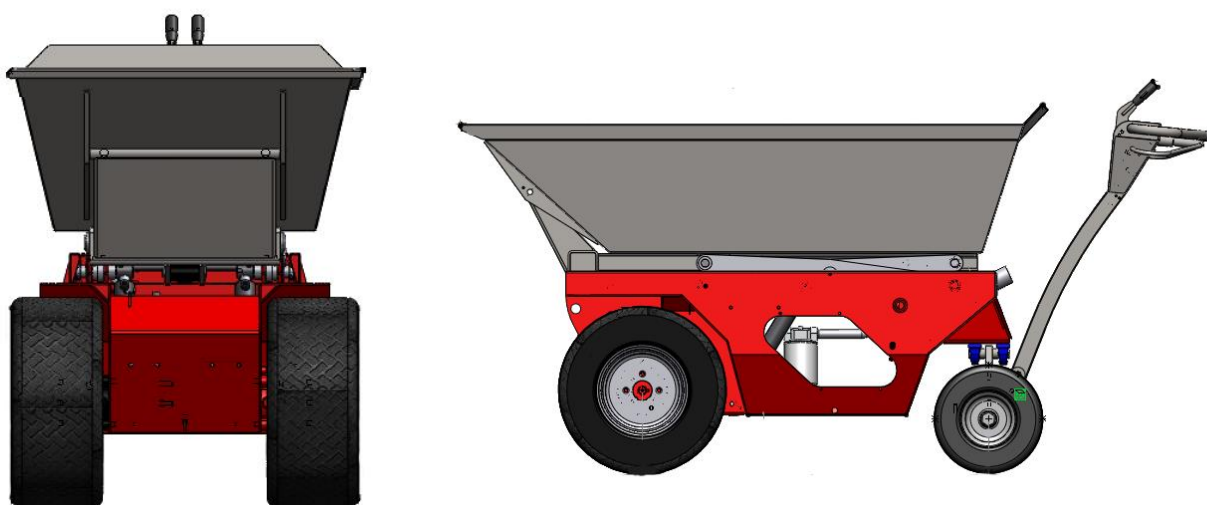
Maskindele	Materiale
Styr	Stål
Chassis	Stål
Motor	Aluminium og stål
Hydraulisk tandhjulspumpe	Aluminium og stål
Variabelhydraulikpumpe	Stål og Messing
Lad	Stål
Øvrige dele	Stål og aluminium

Da maskinen støjer mere end 70 dB(A), er der foretaget lydmåling. Det energiækvivalente, A-vægtet lydtryksniveau er målt ved almindelig betjeningstempo af maskinen:

$$L_{eq} = 97 \text{ dB(A)}.$$

3 Tekniske data

Tekst	Data
Bredde (mm)	860
Længde (mm)	2340
Højde (lad) (mm)	1130
Max belastning i terræn (kg)	600
Max belastning på fast underlag (kg)	800
Motor model	Kohler COMMAND CH270
Maksimum fart - frem (Km/h)	6
Maksimum fart - bak (Km/h)	6
Lad kapacitet - indholdsvolumen (Ltr)	385
Lad kapacitet - maksimum volumen (Kg)	800
Maskine vægt (kg)	413
Støj niveau (dB(A))	97
Batteri	12 V 28Ah
Hydraulikolie	Viskos 32
Motorolie	S.A.E. 10W 30



4 Personlig sikkerhed

For din egen personlige sikkerhed, og sikkerheden for dine omgivelser, er det vigtigt at brugermanualen er læst og forstået. Det er brugerens ansvar at han/hun fuldstændig har forstået betjeningsvejledningen til brug for korrekt og sikker kørsel med maskinen.

Hvis du er usikker på korrekt håndtering og brug af minidumper, er det vigtigt at du kontakter forhandler eller Twinca A/S.



Advarsel

Fejlagtig vedligeholdelse kan være risikabel. Læs og forstå dette afsnit før du udfører nogen form for vedligeholdelse, service eller reparation på maskinen.

- Denne maskine er meget tung og bør ikke løftes alene. **Søg Hjælp** og brug et egnet løfteredskab.
- Hold arbejdsområdet frit, og sørg for at personer uden tilhørsforhold til arbejds- processen er på sikker afstand af maskinen og arbejdsområdet.
- Personlige værnemidler skal bæres af brugeren, når dette er påkrævet. Brug altid høreværn.
- Vær sikker på at du ved hvordan du slukker maskinen før du tænder den, i tilfælde af at du kommer i vanskeligheder under brugen af maskinen.
- Sluk altid for motoren før maskinen skal transporteres, flyttes på pladsen eller serviceres/repareres.
- Under brug bliver motoren meget varm, sørg for at motoren er afkølet før den berøres. Forlad aldrig motoren kørende uden opsyn!
- Du må aldrig ændre eller fjerne monterede sikkerhedsforanstaltninger, de er påsat for at varetage din personlige sikkerhed. Det er vigtigt at du kontrollerer at sikkerhedsforanstaltningernes tilstand er i orden. Såfremt de er i stykker eller mangler – **MÅ BRUGEN AF MINIDUMPER IKKE FINDE STED** før sikkerhedsforanstaltningerne er genetableret eller repareret.
- Du må ikke betjene maskinen hvis du er syg, føler dig træt eller er påvirket af alkohol eller stoffer.
- Det er ikke tilladt at stå på maskinen.
- Det er ikke tilladt at benytte Minidumper til transport af mennesker eller dyr.
- Det er ikke tilladt pludselig at aktivere håndbremsen ved kørsel fremad med tung last, idet maskinen kan få overbalance.
- Kørsel ned ad bakke skal operatøren altid være på det højeste punkt.
- Under kørsel skal saksen være nede, ved aflæsning må man forsigtig kører frem til aflæsnings punkt.
- Gå kontrolleret rundt om maskinen, da ladet har skarpe hjørner.
- **Sakseliften og ladet skal altid være nede når maskinen forlades!**

4 Personlig sikkerhed

Monter altid sikringsbeslag for på cylinder for tiplad og saks, før der arbejdes med motor, hydraulik eller der udføres service på maskinen.

Placering af sikringsbeslag når de ikke er i brug. (fig.1 & fig.2 pos.1)(rød pil)

Placering af sikringsbeslag når de er i brug. (fig.1 & fig.2 pos.2)(blå pil)

FIG.1

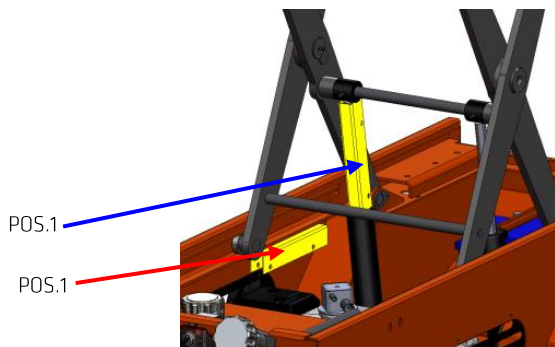
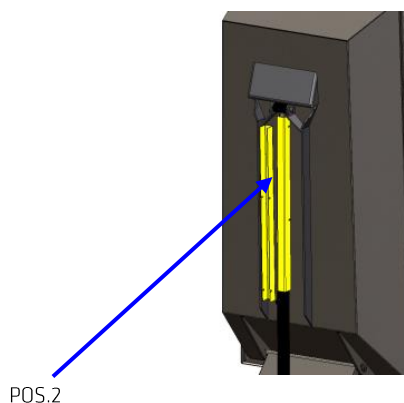


FIG.2



Håndbremser og Justering af bremsekabel.

På figur 2 er det vist med grønne pile hvor man juster bremsekablet.

Fig.3 Viser håndtaget til bremseren.

Ved at løfte den op i det øverste hak, deaktiveres bremseren.

Ved aktivering af bremseren løftes håndtaget ud af hakket og sænkes.

FIG.2

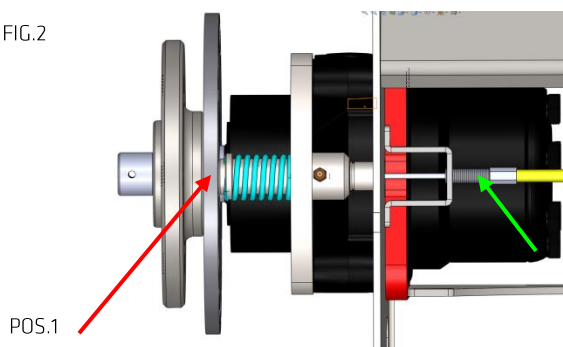
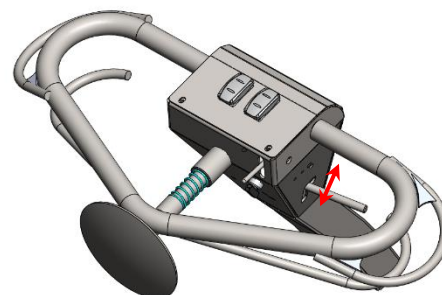


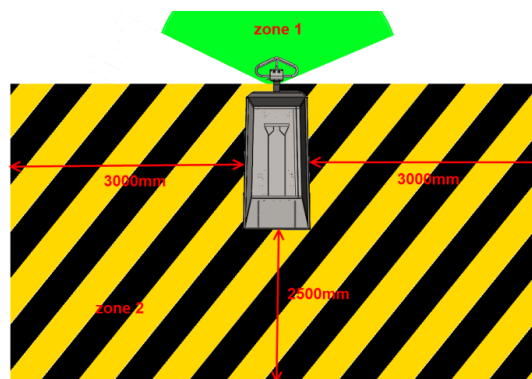
FIG.3



Med jævne mellemrum skal det kontrolleres at bremsepælen går helt i indhak på bremseskiven (fig.3 pos.1)

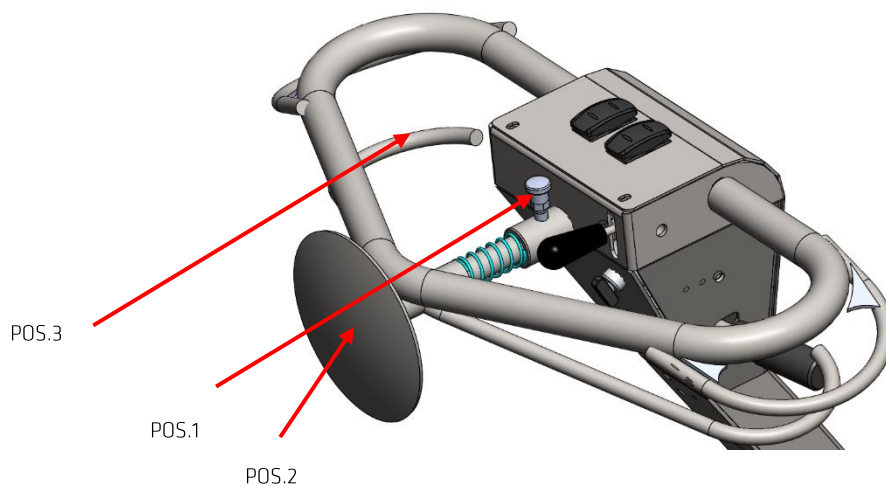
Brugeren må kun befinde sig i zone 1.

På grund af klemningsfare skal brugeren sikre sig, at der ikke er personer i zone 2 under drift.



5 Sikkerhedsanordning

Sikkerhedsanordning mod klemning.



1. Belly Button pos1
2. Sikkerheds lås pos 2

Virkemåde:

Hvis en føreren af maskinen bliver klemt mellem maskinen og en fast genstand, evt. en mur, trykkes viphåndtaget (7) ind, som medfører, at maskinen reverserer kørslen og dermed kører langsomt væk fra føreren. Maskinen stopper først når man slipper håndtaget. Pos 3.

Sikkerheds lås skal resættes når belly button har været aktiveret. Pos 1

Sikkerhedsordningen skal gennemgå et årlig eftersyn af producenten eller en uddannet person som udfører eftersynet i henhold til producentens anvisninger.

6 Sikkerhed vedrørende brændstof



Advarsel

Benzin er brandfarligt. Det kan forårsage personskade og ødelæggelser på ejendom. Sluk øjeblikkelig for motoren, og sluk ilden. Det er ikke tilladt at ryge ved påfyldning af benzin. Spildt benzin skal altid tørres op, da benzintanken kan eksplodere.

Hydraulikolien er meget brandfarlig. Undgå at have åben lid ved maskinen. Svejs aldrig på maskinen, uden forud gående, grundig optørring af olien. Hav altid en brandslukker til rådighed.

- Før påfyldning af benzin – sluk for motoren og vent til den er afkølet.
- Ved påfyldning, er det ikke tilladt at ryge og have åben ild ved påfyldningsområdet.
- Spildt benzin skal øjeblikkeligt dækkes til med sand. Har du spildt benzin på dit tøj skal dette skiftes.
- Benzinlagre skal opbevares i dertil godkendte og formålsindrettede containere, som er placeret væk fra varme og antændelige kilder.
- Hvis der bliver spildt benzin ved påfyldning af tanken, skal overskydende benzin op tørres. Vent 2 minutter før maskinen genstartes.
- Hav altid en brandslukker til rådighed.

7 Sikkerhed og Sundhed

Ved arbejde med maskinen vil der forekomme vibrationer, som videregiver rystelser fra styret til brugerens hænder. **UNDGÅ** overskridelse af maksimal arbejdstimeforbrug. (Se afsnittet med Tekniske data)

Personlige værnemidler

Ved kørsel af maskinen skal der benyttes passende personlige værnemidler, såsom sikkerhedsbriller, sikkerhedshandsker, ørepropper, støvmaske og sikkerhedsfodtøj. Iklæd dig de personlige værnemidler, som er påkrævet til det arbejde du udfører. Sørg for at langt hår er bundet op, og alle smykker er taget af, idet de kan hænge fast i maskinens bevægelige dele.

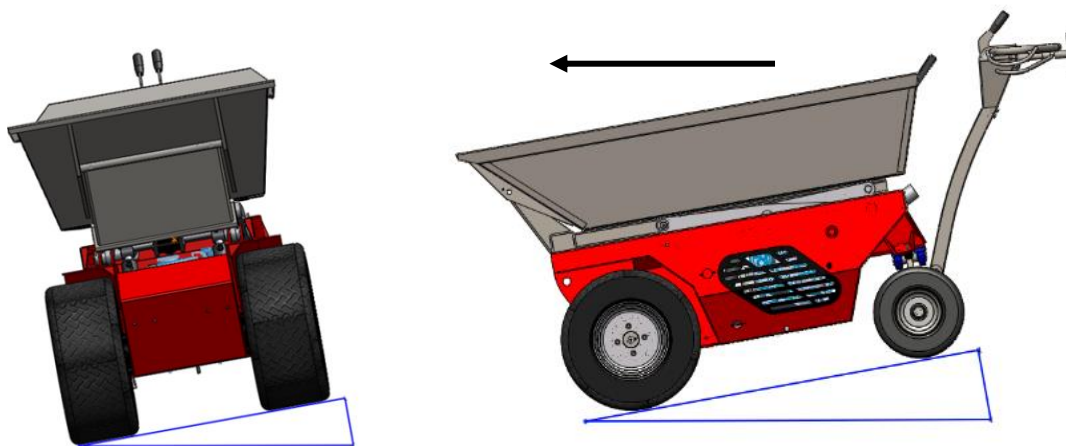
Maskine som bruger benzin

Brændstof.

Undgå indtagelse, indånding og kontakt med huden. Ved hudkontakt skal området straks afvaskes grundigt. Hvis du får brændstof i øjnene - skyld grundigt med vand, fjern kontaktlinser, og søg læge hurtigst muligt.

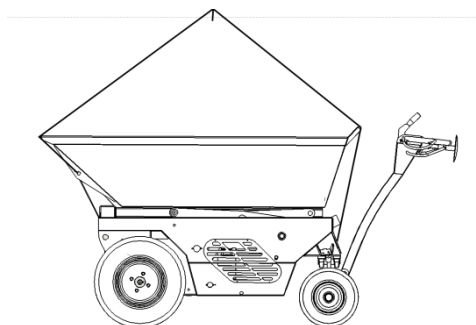
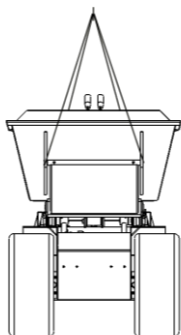
8 Kørsel i terræn

Kørsel ned ad bakke skal operatøren altid være på det højeste punkt



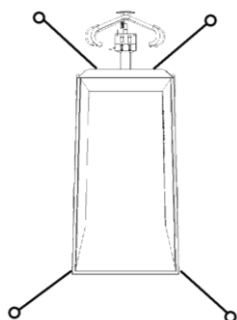
Løft / transport af maskinen

Når maskinen skal løftes, skal man altid monter wire eller kæde i alle fire an hugnings punkter. Dermed sikrer man det mest stabile løft. Ved løft/transport af maskinen skal maskinen altid være tom for last.

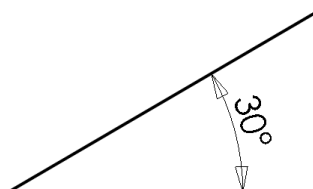


Surring af maskinen / kørsel på rampe.

Maskinen fastgøres i hvert af de fire an hugnings punkter under transport. Kørsel på rampe, skal operatøren altid være på det højeste punkt



Rampe stigning



9 Udstødning



Advarsel Udstødningen fra denne maskine er meget giftig, og kan medføre døden!

Det er ikke tilladt at anvende Twinca Dumper indendørs eller i et snævert område, sørg for at der er tilstrækkeligt med ventilation i arbejdsområdet.

10 Check før start

Inspektion før start

I den følgende inspektion før start er det beskrevet hvad der skal kontrolleres før start samt efter konstant brug i fire timer. Der henvises til service afsnittet for detaljeret vejledning. Hvis der viser sig at være en fejl, må Twinca Dumper Minidumper ikke benyttes før at fejlen er rettet.

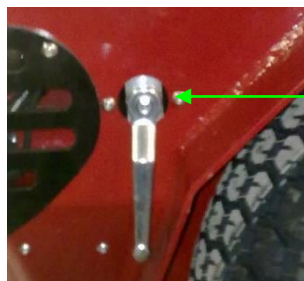
- Kontroller Twinca Dumper Minidumper grundigt for tegn på fejl og mangler. Kontroller at alle dele er til stede og fungerer optimalt.
- Kontroller oliestandslinse, slanger, filter påfyldningsprop, aftapningshane og andre mulige områder for tegn på lækage. Reparer lækage før brug af maskinen.
- Kontroller hydraulikoliens niveau – og fyld op med hydraulikolie hvis det påkræves.
- Kontroller motorolie niveauet – og fyld op med motorolie hvis det påkræves.

FIG.1



Oliestandslinse

FIG.2

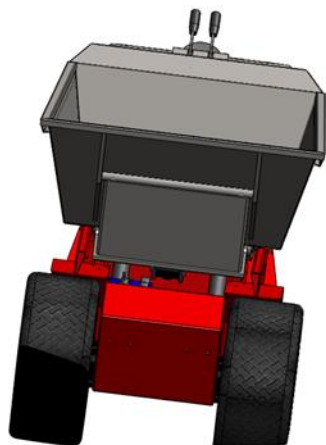


Hane for frit løb af drivhjul.

Anvend kun hanen når maskinen står på plant terræn!

11 Punktering

Ved punktering bring maskinen hurtigst til standsning og vær sikker på ladet er helt i bund.



12 Start og stop procedure

Kohler COMMAND CH270 benzinmotor.

Start (Manuel)

- Drej Startnøglen i tænding. (fig 4,pos.1)
- Ryk chokerhåndtag ud til max position (fig 2,pos.1). Undgå at benytte choker når motoren er varm. Flyt gashåndtaget (fig 1,pos.1) til max. position.
- Træk forsigtig i startsnoren (fig 5,pos.1) indtil slyngkoblingen låser, træk da kraftigt for at starte motoren. Hvis motoren ikke starter første gang gentages proceduren.
- Når motoren er startet, skub da chokeren forsigtigt tilbage.

Start (med nøgle)

- Ryk chokerhåndtag ud til max position (fig 2,pos.1). Undgå at benytte choker når motoren er varm. Flyt gashåndtaget (fig 1,pos.1) til max. Position.
- Drej startnøglen til start. Slip nøglen så snart at motoren er startet. (fig 4,pos.1)
- Når motoren er startet og kører stabilt, skub da chokeren forsigtigt tilbage.

BEMÆRK Manual start håndtag føres nænsomt tilbage efter at motoren er startet.

- Hvis der ikke bruges choker til at starte maskinen, sættes gashåndtaget i max. position.

Gashåndtag (fig. 1, pos. 1)

- For maksimal motorydelse er det tilrådeligt, at gashåndtaget sættes i max. Position
- BEMÆRK.** Håndbremsen skal altid være i nederst position når motoren startes !



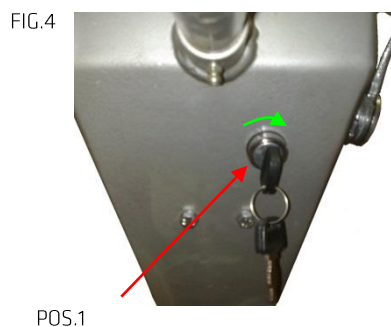
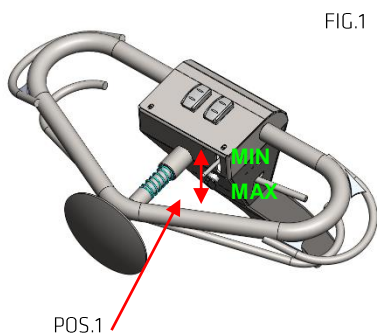
12 Start og stop procedure

Stop af maskinen (Med manuel starthåndtag)

- Flyt gashåndtaget (fig.1,pos1) til min. position.
- Drej startnøglen til OFF position, motoren vil nu standse. (fig 4,pos.1)

Stop af maskinen (Med nøglestart)

- Drej startnøglen til OFF position, motoren vil nu standse. (fig 4,pos.1)



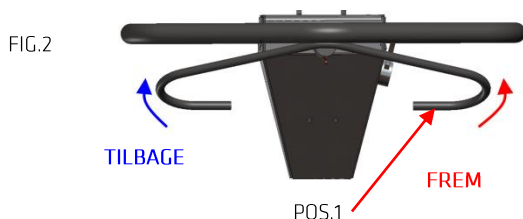
13 Kørsel af maskinen

Maskinen er fuld hydraulisk.

For at køre frem løftes bøjlen (fig.2,pos1)(frem), op i højre side.

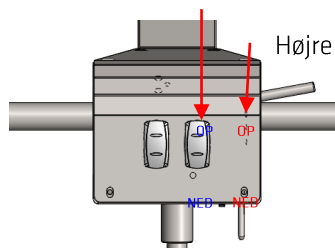
For at bakke med maskinen løftes bøjlen i venstre side (fig.2,pos1)(tilbage).

BEMÆRK ! At håndbremsen er løsnet før kørsel med maskinen, da det kan medføre beskadigelse af bremsesystemet.



Aktivering af sakseliften og ladet.

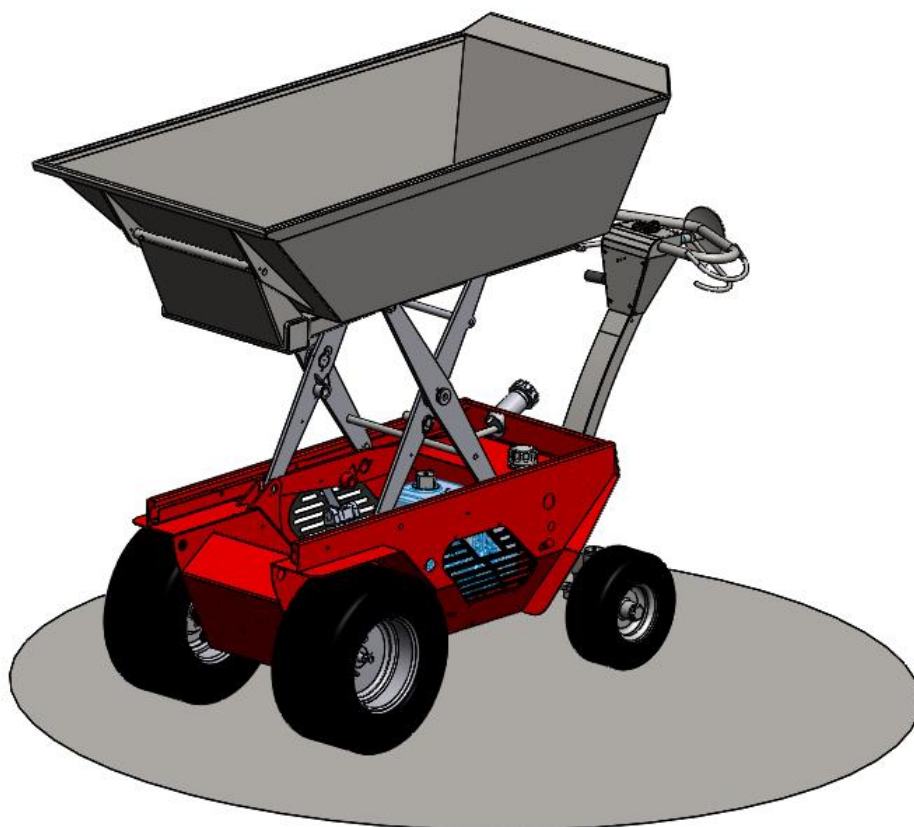
Venstre knap styrer saksen op og ned.



Højre knap styrer ladet op og ned.

Tømning af ladet

- Stands maskinen før der startes med at tippe ladet.
- Læn dig aldrig ind over maskinen, når ladet tippes.
- Vær sikker på at indholdet let kan slippe ladet, når ladet tippes.
- Man må aldrig tippe ladet når maskinen holder ned ad med fronten (som minimum skal Dumper med sakselift stå vandret)
- Gå aldrig foran maskinen, for at løsne det fastsiddende i ladet. Fjern det fastsiddende, når ladet er nede.



Ovenstående billede illustrerer, at underlaget under maskinen skal være i nul grader (0°) når man tipper med ladet, og eller anvender sakseliften.

VÆR SIKKER PÅ AT DER ALDRIG ER PERSONER VED SIDEN AF ELLER FORAN MASKINEN UNDER DRIFT PÅ NOGET TIDSPUNKT.



Advarsel Kørsel af maskinen, operatøren skal altid være på det højeste punkt

14 Fejlfindingsguide

Problem	Art	Løsning
Motoren vil ikke starte	Intet brændstof tilføres motoren	Åben for benzintanken – fyld tanken op
	Motoren er slukket	Tænd for motoren
	Beskidt tændrør	Rens tændrøret
	Motoren er kold	Vælg choker
	Motoren er druknet	Luk alt brændstoftilførsel og start maskinen indtil motoren er tørret ud
	Der er for stort tryk på hydrauliksystemet	Aktiver håndtaget for ladet op og ned så hydrauliktrykket udlignes inden tændingsnøgle drejes
Minidumper kører ikke selvom motoren er tændt	Mangel på hydraulikolie	Fyld hydraulikolie på
	Kabel fra vippearm til variabelpumpe er defekt	Udskift kabel
	Hane for frit løb af drivhjul står åben.	Luk hanen
	Håndbremsen er stadig trukket	Udløs håndbremsen. Hvis håndtaget er svært at løfte køres maskinen forsigtigt frem eller tilbage så bremsepælen slipper ydersiden af indhakked på bremsekiven så håndbremsen bliver nem at udløse.

15 Service og vedligeholdelse

Før service. Placer altid de gule sikringsbeslag på hydraulikcylinder. (Fig. 2)

Hydraulikolie

Hydraulikolien skal udskiftes én gang årligt. Hvis der skulle være noget tegn på lækage, stop maskinen og kontakt din lokale forhandler eller Twinca A/S.

Rengøring af maskinen

Rengør maskinen efter brug for at forebygge evt. ansamling af størknet cement. Størknet cement er meget svært at fjerne.

Til rengøring – brug en børste samt vand.

Bemærk Rengør aldrig motoren med højtryksrensere eller med en vandslange. Rengøring af motoren må kun foregå med en klud eller lufttryk.

FIG.1



FIG.2



15 Service og vedligeholdelse

Luftfilter

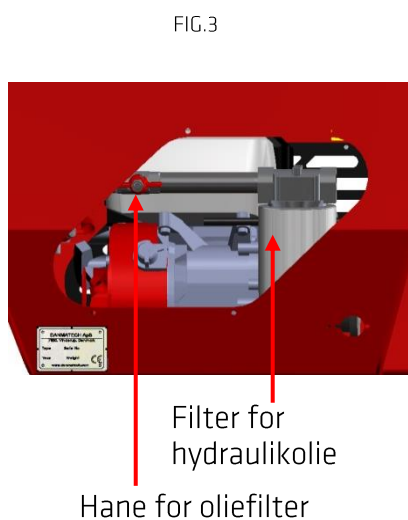
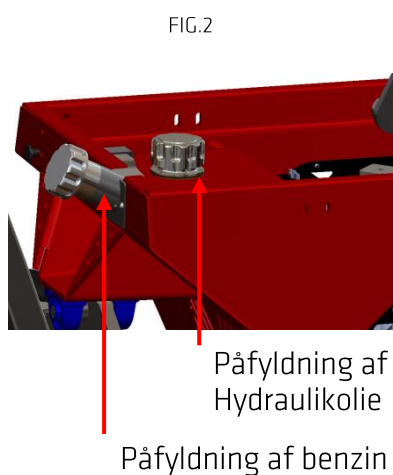
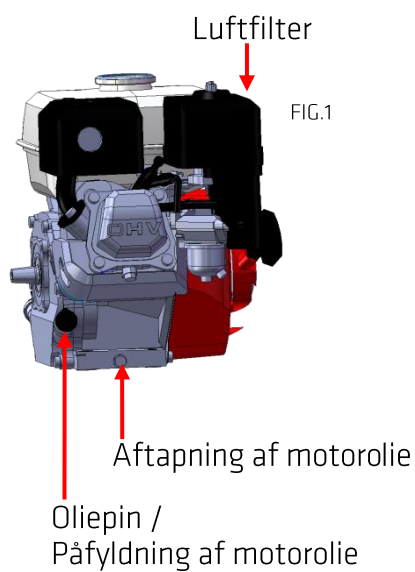
Hvis luftfilteret er beskidt, bør det udskiftes straks.

Rutine Vedligeholdelse		Hver 20 time	Hver 50 time	Hver 200 time
Motor olie	Skift	●		
Luftfilter	Kontroller tilstand		●	
	Rens / udskift			●
Tændrør	Skift			●
Hydraulikolie	Skift			1. årligt
Hydraulikolie filter	Skift			1. årligt
Smørepunkter	udføres	●		
Eftersyn af Sikkerhedsanordning	Udføres af kompetent person			1. årligt
Eftersyn af parkeringsbremseser	Udføres af kompetent person			1. årligt

15 Service og vedligeholdelse

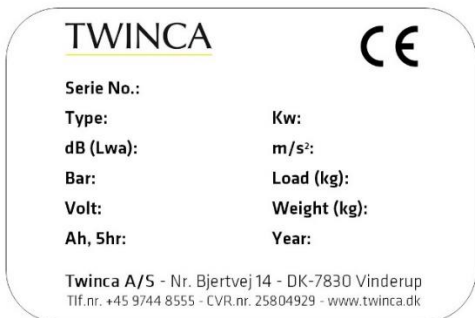
Oile / brændstof type og mængde - Tændingstype

	Olie	Mængde (Liter)	Brændstof	Tank (Liter)	Tændrør	Elektrode mellemrum (mm)
Kohler COMMAND CH270	S.A.E. 10W 30	0,65	blyfri	3,6	BPR5ES	0,7 - 0,8



16 Piktogrammer

Maskinskilt



Advarselsskilte



Klemningsfare



Fare for
forbrænding



Farlig område
stå aldrig ved
siden af
maskinen



Husk altid at bruge
høreværn

Info skilte



Symbol for
brændstof

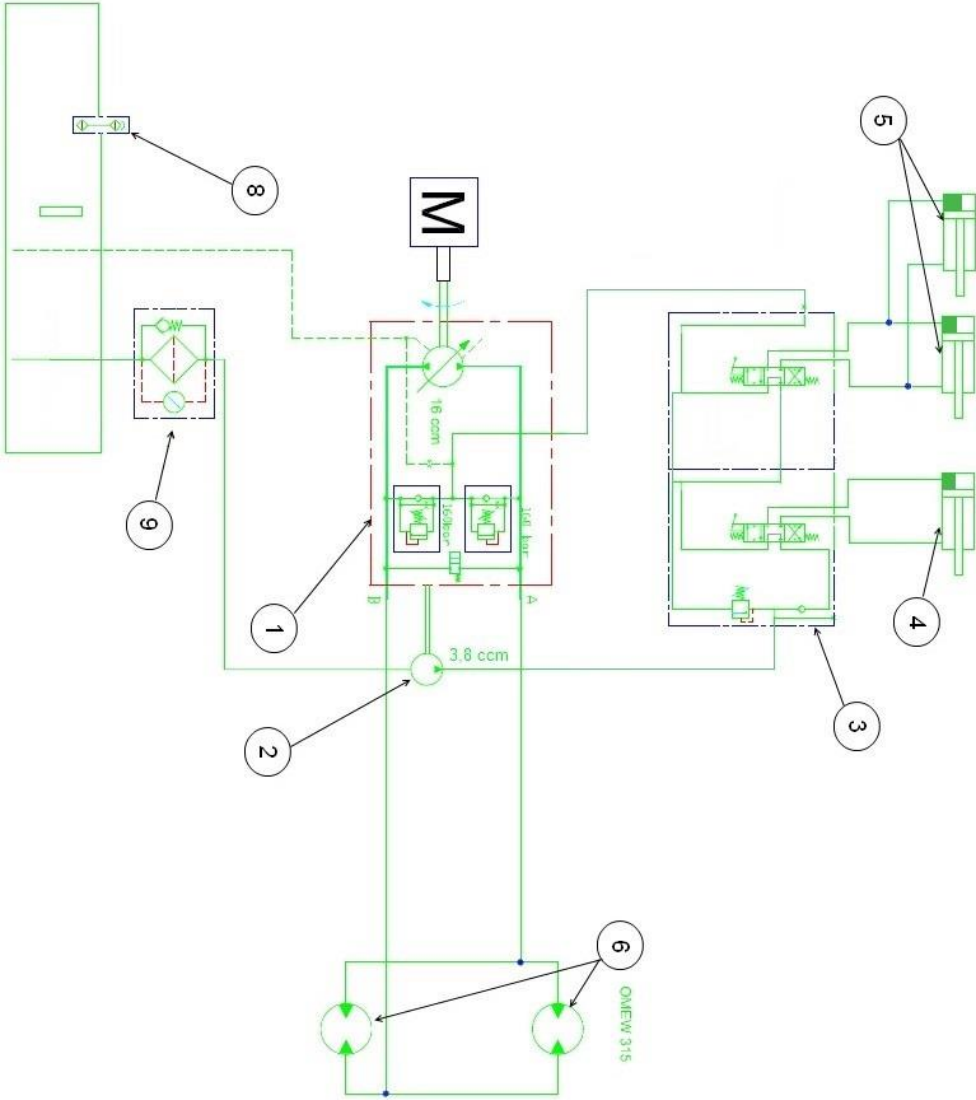


Symbol for
Choker

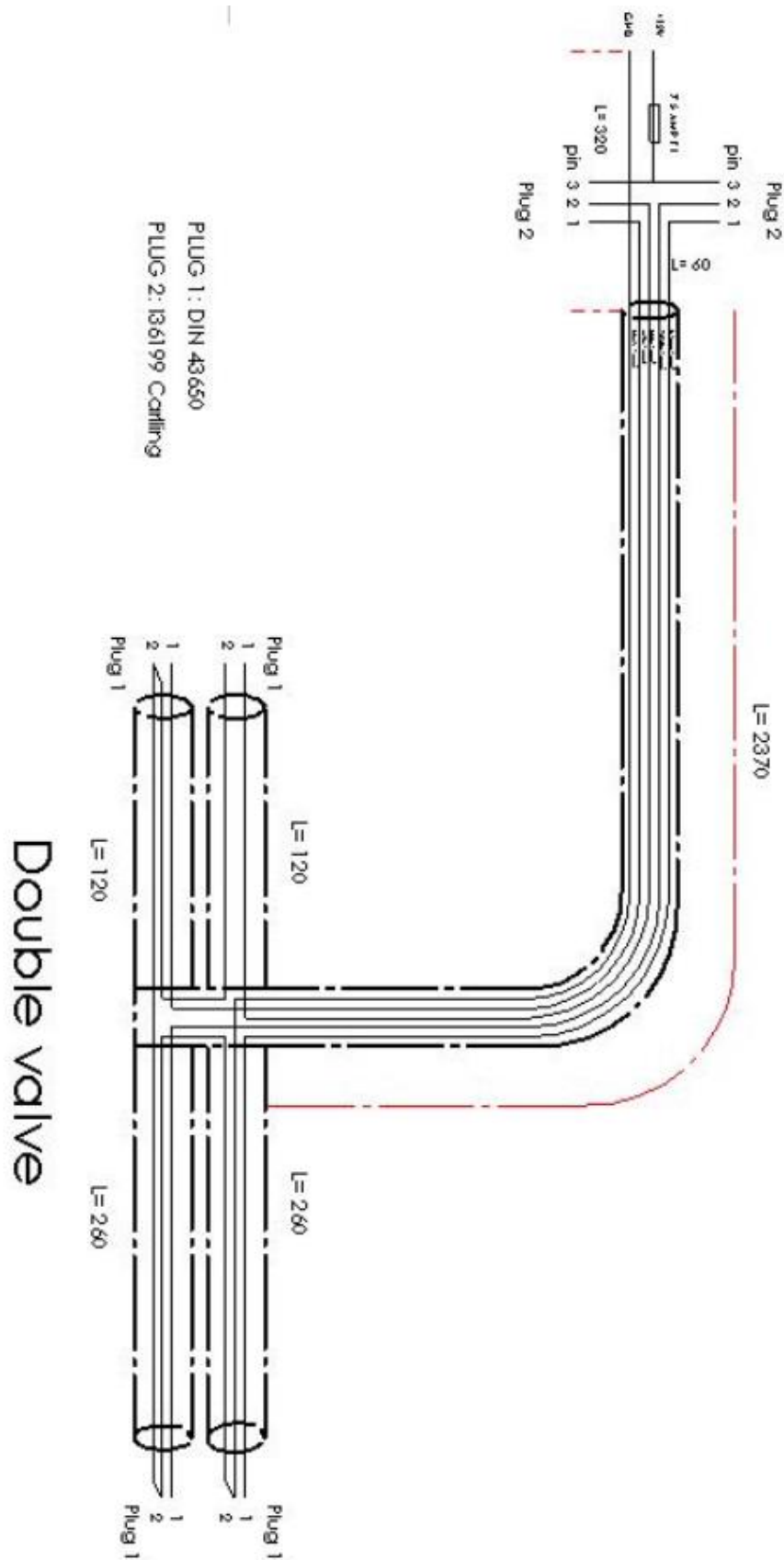


Symbol for hastighed
regulering
på motor

17 Hydraulikdiagram



18 EI net



19 Garantibetingelser

Din nye Twinca Dumper er dækket af garanti i henhold til sælgergarantien for en periode af 1 år (12 måneder) fra aftalens indgåelse. Garantien fra Twinca A/S omfatter fejl i konstruktion, materialer eller monteringsfejl.

De følgende punkter er *ikke* indeholdt under garantien fra Twinca A/S

- Skader som er forårsaget af manglende vedligeholdelse, ukorrekt brug, eller som et resultat af at vedligeholdelsesvejledningen ikke er fuldt efter forskrifterne.
- Forandringer, tilføjelser eller reparationer som er udført af andre end Twinca A/S eller dennes anerkendte forhandlere.
- Skade forårsaget ved transport eller forsendelse til og fra Twinca A/S eller dennes anerkendte forhandlere i tilfælde af reparation eller vurdering af skadeskrav inden for garantien.
- Tab af arbejdsfortjeneste og følgeskader.
- Kørsel, bro, vejafgift og person udgifter

Følgende dele er *ikke* dækket af garanti:

- Hydraulikslanger
- Motorens luftfiltre
- Nøgletænding
- Batteri

Twinca A/S og / eller deres anerkendte forhandlere, direktører, ansatte eller forsikringselskaber vil ikke blive holdt ansvarlig for følgeskader eller andre skader, tab eller udgifter i forbindelse med eller på grund af eller manglende evne til at bruge maskinen til ethvert formål.

Skadesanmeldelse:

Alle garantikrav skal videregives til Twinca A/S, enten via telefon, E-mail eller skriftlig henvendelse.

Kontakt ved skadesanmeldelse:

Tel: +45 9744 8555 #5 E-mail: RMA@twinca.dk

Kontakt:

Twinca A/S
Nr.Bjertvej 14
DK-7830 Vinderup

20 A-erklæring:

EF-overensstemmelseserklæring II a

Firmanavn : Twinca
Adresse : Nr.Bjertvej 14
Postnr./by : 7830 Vinderup
Land : Danmark
Telefon : +45 9744 8555
CVR.nr. : 25804929

Ansvarlig for teknisk dossier:

Direktør : Klaus S. Kristensen

erklærer hermed, at

Maskine:

Mærke : Twinca Dumper
Serienummer : _____
Type : Mini dumper GS-800
Er udført i henhold til: Maskindirektivet 2006/42/EF

Følgende standarder er anvendt:

DS/EN ISO 5349-1 Vibration

DS/EN ISO 3744 11/1995 Akustik

Titel : Direktør
Navn : Klaus S. Kristensen
Firma : Twinca A/S

Vinderup den 1. januar 2019



Klaus Strøm Kristensen